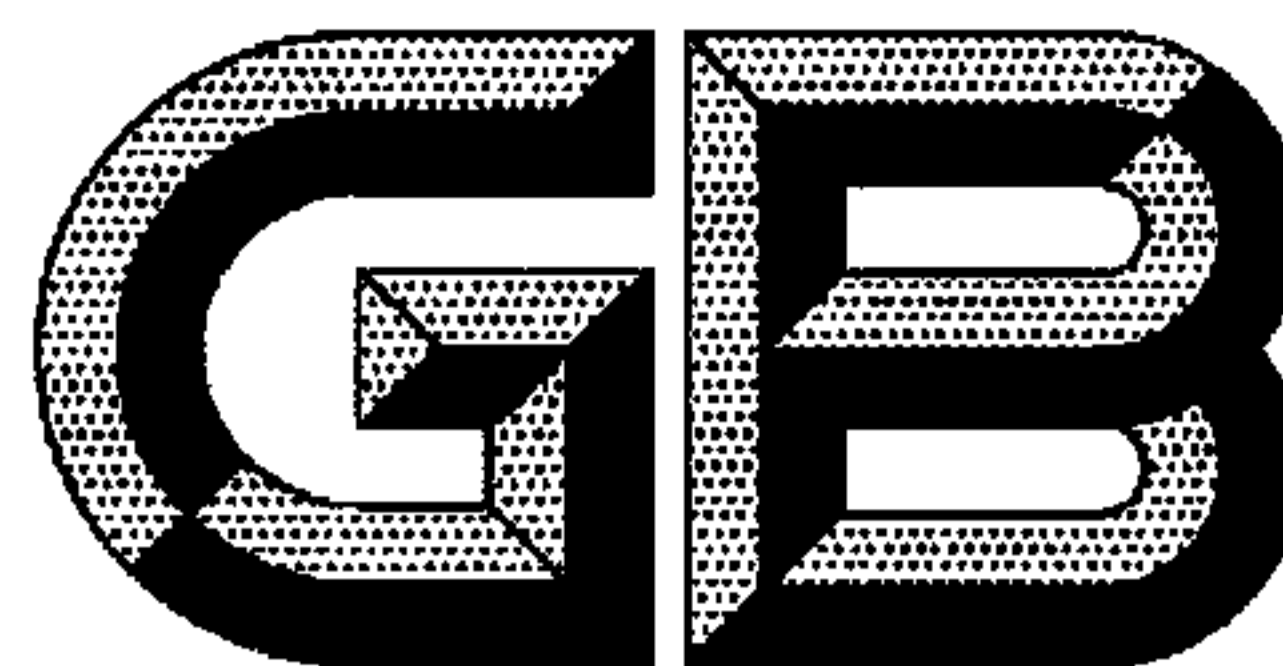


ICS 23.020.30
J 76



中华人民共和国国家标准

GB 17268—2009
代替 GB 17268—1998

工业用非重复充装焊接钢瓶

Non-refillable steel welded cylinders for industrial use

2009-06-25 发布

2010-04-01 实施

中华人民共和国国家质量监督检验检疫总局 发布
中国国家标准化管理委员会

目 次

前言	I
1 范围	1
2 规范性引用文件	1
3 术语和定义	1
4 符号	2
5 钢瓶的型式	2
6 材料	3
7 设计	3
8 设计定型	4
9 制造	5
10 检验规则和试验方法	6
11 标记、涂敷、包装、运输、贮存	7
12 产品合格证和质量证明书	7
附录 A (规范性附录) 型式试验项目及评判依据	8
附录 B (规范性附录) 焊接工艺评定	10
附录 C (规范性附录) 焊工考试规则	13
附录 D (资料性附录) 批量检验证明书的格式和内容	15

前 言

本标准的 11.3 和 11.4 为推荐性,其余的为强制性。

本标准参考了 ISO 11118《气瓶 非重复充装金属气瓶 规范和试验方法》(1999 年英文版)、CGA C-3《薄壁钢瓶焊接标准》(2005 年英文版)、CGA S-1.1《压力泄放装置标准 第 1 部分:压缩空气用气瓶》(2003 年英文版)及美国联邦管理条例 49 卷 178.65《规范 39 非重复使用(非重复充装)气瓶》等标准进行修订。

本标准代替 GB 17268—1998《工业用非重复充装焊接气瓶》。

本标准与 GB 17268—1998 相比,主要变化如下:

- 修改了标准的适用范围(1998 版的第 1 章;本版的第 1 章);
- 将原标准中“引用标准”更改为“规范性引用文件”(1998 版的第 2 章;本版的第 2 章);
- 将原标准第 3 章“术语和符号”更改为“术语和定义”(1998 版的第 3 章;本版的第 3 章);
- 修改了“试验压力”定义(1998 版的 3.1.1;本版的 3.1);
- 修改了“批量”定义(1998 版的 3.1.2;本版的 3.2);
- 增加了第 4 章“符号”(见第 4 章);
- 材料拉伸试验由于采用了 GB/T 228《金属材料 室温拉伸试验方法》,本标准中力学性能常用符号做了相应改变(1998 版的 3.2;本版的第 4 章);
- 将原标准第 4 章“基本参数和型式”改为“钢瓶的型式”,并做了内容的更改(1998 版的第 4 章;本版的第 5 章);
- 增加了钢瓶型号标记表示方法(见 5.1);
- 修改了瓶体材料的要求(1998 版的第 5 章;本版的第 6 章);
- 修改了钢瓶设计的有关内容(1998 版的第 6 章;本版的第 7 章);
- 修改了爆破片安全泄放面积的要求(1998 版的 6.9.2;本版的 7.9.2);
- 修改了设计定型的内容(1998 版的第 7 章;本版的第 8 章);
- 修改了制造中的内容(1998 版的第 8 章;本版的第 9 章);
- 修改了检验规则和试验方法(1998 版的第 9 章;本版的第 10 章);
- 修改了标记、涂敷、包装、运输、贮存(1998 版的第 10 章;本版的第 11 章);
- 修改了型式试验项目及评判依据(1998 版的附录 A;本版的附录 A);
- 修改了焊接工艺评定(1998 版的附录 B;本版的附录 B);
- 修改了焊工考试规则(1998 版的附录 C;本版的附录 C);
- 增加了资料性附录“批量检验证明书的格式和内容”(见附录 D)。

本标准的修订依据国家质检总局《气瓶安全监察规程》(2000 版)的相关规定和要求。

本标准的附录 A、附录 B 和附录 C 为规范性附录,附录 D 为资料性附录。

本标准由全国气瓶标准化技术委员会(SAC/TC 31)提出并归口。

本标准起草单位:浙江巨程钢瓶有限公司、大连锅炉压力容器检验研究所、浙江省特种设备检验中心、上海容华高压容器有限公司、浙江省东阳化工机械有限公司。

本标准主要起草人:叶晓茹、魏春华、胡军、周贵柒、马夏康、林建华、张而立、杜正良。

本标准所代替标准的历次版本发布情况为:

- GB 17268—1998。

工业用非重复充装焊接钢瓶

1 范围

本标准规定了工业用非重复充装焊接钢瓶(以下简称钢瓶)的型式、设计、制造、检验规则和试验方法、标记、涂敷等。

本标准适用于在环境温度 $-40\text{ }^{\circ}\text{C}\sim 60\text{ }^{\circ}\text{C}$ 下使用的,试验压力 $P_T\leq 6.2\text{ MPa}$ (表压)、容积 $V\leq 25\text{ L}$ (当 $P_T>3.5\text{ MPa}$ 时, $V\leq 5\text{ L}$)、非重复充装毒性按 GB/T 7778 划为 A 类制冷剂(限低压液化气体)的钢瓶。

2 规范性引用文件

下列文件中的条款通过本标准的引用而成为本标准的条款。凡是注日期的引用文件,其随后所有的修改单(不包括勘误的内容)或修订版均不适用于本标准,然而,鼓励根据本标准达成协议的各方研究是否可使用这些文件的最新版本。凡是不注日期的引用文件,其最新版本适用于本标准。

GB 150 钢制压力容器

GB/T 222 钢的成品化学成分允许偏差

GB/T 223.59 钢铁及合金 磷含量的测定 钼磷钼蓝分光光度法和铈磷钼蓝分光光度法

GB/T 223.68 钢铁及合金化学分析方法 管式炉内燃烧后碘酸钾滴定法测定硫含量

GB/T 223.69 钢铁及合金 碳含量的测定 管式炉内燃烧后气体容量法

GB/T 228 金属材料 室温拉伸试验方法(GB/T 228—2002,eqv ISO 6892:1998)

GB/T 232 金属材料 弯曲试验方法(GB/T 232—1999,eqv ISO 7438:1985)

GB/T 1804 一般公差 未注公差的线性和角度尺寸的公差(GB/T 1804—2000,eqv ISO 2768-1:1989)

GB/T 2653 焊接接头弯曲试验方法(GB/T 2653—2008,ISO 5173:2000,Destructive tests on welds in metallic materials—Bend tests,IDT)

GB/T 2975 钢及钢产品 力学性能试验取样位置及试样制备(GB/T 2975—1998,eqv ISO 377:1997)

GB/T 7778 制冷剂编号方法和安全性分类

GB/T 13005 气瓶术语

GB 14193 液化气体气瓶充装规定

GB 15384 气瓶型号命名方法

GB 16918 气瓶用爆破片技术条件(GB/T 16918—1997,neq CCA S-1.1)

GB 17878 工业用非重复充装焊接钢瓶用瓶阀

GB/T 20066 钢和铁 化学成分测定用试样的取样和制样方法(GB/T 20066—2006,ISO 14284:1996,IDT)

3 术语和定义

GB/T 13005 确立的以及下列术语和定义适用于本标准。

3.1

试验压力 test pressure

用于计算钢瓶壁厚及进行钢瓶压力试验的压力。其值为钢瓶所充介质在 $60\text{ }^{\circ}\text{C}$ 时的饱和蒸气压与 2.3 MPa 二者中的大值。

3.2

批量 batch

指采用同一设计、同一炉号、同一焊接工艺、同一成型工艺在一个轮班(不超过 12 小时)连续生产的钢瓶所限定的数量。

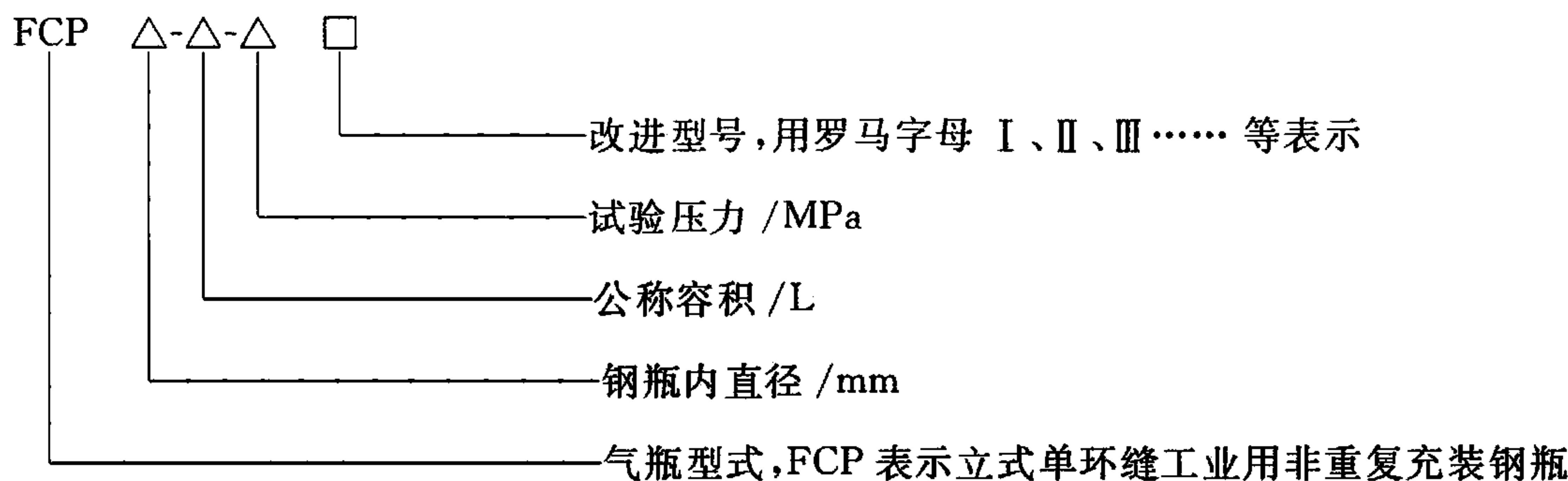
4 符号

下列符号适用于本标准。

- D_i ——钢瓶内直径的数值,单位为毫米(mm);
- D_o ——钢瓶外直径的数值,单位为毫米(mm);
- E ——环缝棱角高度的数值,单位为毫米(mm);
- e ——钢瓶同一截面最大最小直径差的数值,单位为毫米(mm);
- H ——半瓶体筒体高度的数值,单位为毫米(mm);
- h_i ——椭圆形封头内曲面高度的数值,单位为毫米(mm);
- P_b ——钢瓶爆破压力(表压)的数值,单位为兆帕(MPa);
- P_T ——钢瓶试验压力(表压)的数值,单位为兆帕(MPa);
- R_i ——碟形封头的内球面半径的数值,单位为毫米(mm);
- R_m ——钢瓶拉伸成形后瓶体的最低抗拉强度保证值的数值,单位为兆帕(MPa);
- $R_{P0.2}$ ——钢瓶拉伸成形后瓶体的最低规定非比例延伸强度保证值的数值,单位为兆帕(MPa);
- r ——碟形封头过渡区的转角内半径的数值,单位为毫米(mm);
- S ——钢瓶设计壁厚的数值,单位为毫米(mm);
- S_n ——钢瓶名义壁厚的数值,单位为毫米(mm);
- V ——钢瓶水容积的数值,单位为升(L);
- ΔH ——半瓶体高度公差的数值,单位为毫米(mm);
- $\pi\Delta D_o$ ——圆周长公差的数值,单位为毫米(mm);
- $[\sigma]$ ——瓶体设计许用应力的数值,单位为兆帕(MPa)。

5 钢瓶的型式

5.1 钢瓶的产品型号参照 GB 15384 进行命名,表示方法如下:



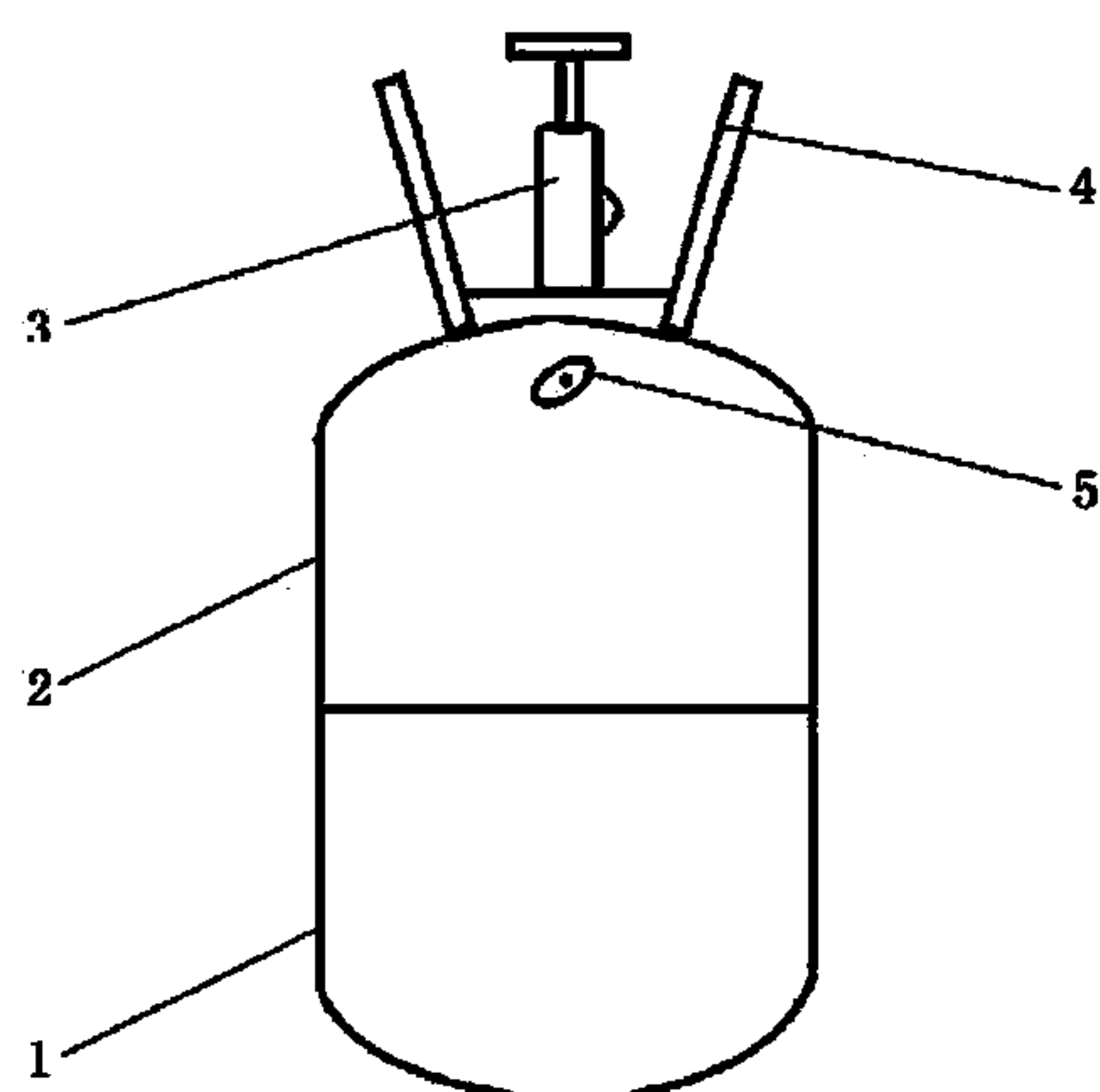
注:改进型号用来表示一个系列中某一规格钢瓶的设计改型,是指钢瓶的材料牌号、瓶阀型号、瓶体开孔位置的改变。

型号应用示例:

FCP 240-13.4-2.3 I

表示公称容积为 13.4 L,试验压力为 2.3 MPa,钢瓶内径为 240 mm,第一次改型的钢瓶。

5.2 钢瓶型式见图 1。



- 1——下瓶体；
 2——上瓶体；
 3——瓶阀；
 4——把手；
 5——爆破片。

图 1 钢瓶型式

6 材料

6.1 一般规定

- 6.1.1 钢瓶瓶体材料应采用深冲压完全镇静钢,具有良好的焊接性能。
 6.1.2 焊在钢瓶瓶体上的所有零部件应采用与瓶体材料焊接性相适应的材料。
 6.1.3 所采用的焊接材料应保证焊接接头性能符合设计要求。
 6.1.4 材料(包括焊接材料)应符合相应标准的规定,应具有质量合格证明文件,且与所要充装的介质有相容性。
 6.1.5 瓶体材料应考虑在环境温度范围内使用的适用性。
 6.1.6 瓶体材料应按炉号验证化学成分。

6.2 化学成分

瓶体材料的化学成分应符合:

- 碳(C)的含量不大于 0.12%;
- 磷(P)的含量不大于 0.025%;
- 硫(S)的含量不大于 0.020%。

7 设计

7.1 一般规定

- 7.1.1 钢瓶瓶体由上下瓶体两部分组成,只有一条环焊缝。
 7.1.2 设计所依据的内压力为试验压力。
 7.1.3 介质最大允许充装系数按 GB 14193 的规定。
 7.1.4 设计图样应标明瓶体材料拉伸成形后的最低抗拉强度保证值 R_m 、最低规定非比例延伸强度保证值 $R_{P0.2}$ 及焊接接头抗拉强度最低保证值。设计许用应力 $[\sigma] \leq R_{P0.2}/1.3$ 。

7.2 封头的形状应为椭圆形或碟形,并满足下列条件:

- a) 椭圆形封头 $h_i \geq 0.2D_i$;
- b) 碟形封头 $R_i \leq D_i, r \geq 0.15D_i$ 。

7.3 半瓶体筒体高度 H 与瓶体内直径 D_i 之比 $H/D_i \geq 0.3$ 。

7.4 瓶体的设计壁厚 S 取下述两者中的大者：

a) 瓶体设计壁厚按公式(1)计算：

$$S = \frac{D_i}{2} \left[\sqrt{\frac{[\sigma]}{[\sigma] - \sqrt{3} p_T}} - 1 \right] \quad (\text{mm}) \quad \dots\dots\dots(1)$$

b) 瓶体设计壁厚按公式(2)要求：

$$S \geq D_o/650 + 0.5 \quad (\text{mm}) \quad \dots\dots\dots(2)$$

7.5 钢瓶名义壁厚 S_n 的确定应考虑钢板的厚度负偏差及工艺减薄量。

7.6 瓶体开孔

7.6.1 瓶体开孔应考虑补强。补强材料应与瓶体材料相适应,并具有良好的焊接性。

7.6.2 瓶体的开孔只允许在封头上进行。所有的开孔和补强件均应布置在以封头轴心为轴心,直径为封头直径 80% 的假想圆柱范围内。

7.7 焊接接头

瓶体环焊缝应采用锁边坡口对接接头形式或带永久性垫板的对接接头形式。

7.8 瓶阀

7.8.1 应采用非重复充装瓶阀,瓶阀与瓶体应采用焊接连接,以保证钢瓶的非重复使用。

7.8.2 瓶阀应符合 GB 17878 的规定。

7.9 爆破片

7.9.1 钢瓶应装设爆破片。爆破片应符合 GB 16918 的规定。爆破片压印爆破片型号、许可证号。

7.9.2 爆破片安全泄放面积为每升钢瓶容积不小于 0.34 mm²。

7.9.3 爆破片焊装后的爆破压力应在 1.05 P_T ~ 1.6 P_T 范围中。

8 设计定型

8.1 型式试验

对每一种新设计的钢瓶应进行型式试验,生产厂应提供不少于 50 只试制瓶供型式试验机构随机抽取进行型式试验。型式试验的详细规定见附录 A。

8.2 新设计

与已有的钢瓶相比,钢瓶的受压元件只要满足下列条件之一者,即认为是钢瓶的新设计：

- a) 采用不同的工艺(主要生产工艺)；
- b) 采用不同材料；
- c) 钢瓶的形状发生变化；
- d) 钢瓶壁厚发生变化；
- e) 钢瓶长度增加 50%；
- f) 直径变化超过原直径的 1%；
- g) 钢瓶的试验压力 P_T 升高。

8.3 生产厂如中断生产超过六个月应重新进行型式试验。

8.4 型式试验报告

8.4.1 型式试验的报告应包括附录 A 中要求的所有项目。

8.4.2 制造厂应在该设计钢瓶的生产期内保留型式试验报告,停止生产后仍需保存 5 年。

9 制造

9.1 焊接工艺评定

焊接工艺评定及试验方法按附录 B 的要求进行。

9.2 焊接的一般规定

9.2.1 钢瓶的焊接,由按《锅炉压力容器压力管道焊工考试和管理规则》和附录 C 的规定经考试合格的持证焊工承担。

9.2.2 钢瓶焊缝(包括瓶阀、爆破片与瓶体的焊缝)的焊接应严格遵守经评定合格的焊接工艺。

9.2.3 钢瓶主体焊缝的焊接应采用机械化焊接或自动焊接方法。

9.2.4 焊接接头应符合图样规定。坡口表面应清洁、光滑,不得有裂纹、分层和夹杂等缺陷。

9.2.5 焊接(包括返修焊接)应在室内进行,若无有效防护措施,则相对湿度应不大于 90%。

9.2.6 施焊时,不得在非焊接处引弧。

9.3 焊缝

9.3.1 瓶体环焊缝高度应不低于母材表面,其余高不大于 2 mm,环焊缝最宽最窄处之差不大于 2 mm。

9.3.2 角焊缝的焊脚尺寸应符合图样规定。

9.3.3 焊缝表面外观应符合下列规定:

- a) 环焊缝和热影响区不得有裂纹、气孔、弧坑、夹渣及未熔合等缺陷;
- b) 环焊缝不允许咬边,零部件与瓶体的焊缝在瓶体一侧不允许咬边;
- c) 焊缝表面不得有凹陷或不规则的突变;
- d) 焊缝两侧的飞溅物应清理干净;
- e) 电阻焊接头表面无裂纹、烧穿、缩孔、电极粘损,压痕深度正常。

9.4 焊缝的返修

主体焊缝处如出现针孔泄漏,只允许进行一次返修,其余缺陷不允许返修。

9.5 瓶体

9.5.1 上、下瓶体应用整块钢板冷冲压成形。

9.5.2 瓶体形状公差与尺寸公差不得超过表 1 的规定。

表 1

单位为毫米

圆周长公差 $\pi\Delta D_0$	最大最小直径差 e	半瓶体高度公差 ΔH
+2 0	1.5	+4 0

9.5.3 瓶体实测壁厚不得小于瓶体设计壁厚。

9.5.4 瓶体不得存在皱折。

9.6 未注公差尺寸的极限偏差

未注公差尺寸的极限偏差按 GB/T 1804 的规定,具体要求如下:

- a) 机械加工件为 GB/T 1804—m;
- b) 非机械加工件为 GB/T 1804—c。

9.7 组装

9.7.1 钢瓶受压元件在组装前均应进行外观检查,不合格者不得组装。

9.7.2 瓶体内应清洁、无油、无水。

9.7.3 瓶体环焊缝棱角高度 E 不大于 1 mm(见图 2),检查尺长度不小于 200 mm,当瓶体直段长度不足 200 mm 时,检查尺长度等于直段长度。

9.7.4 零配件的装配应符合图样规定。

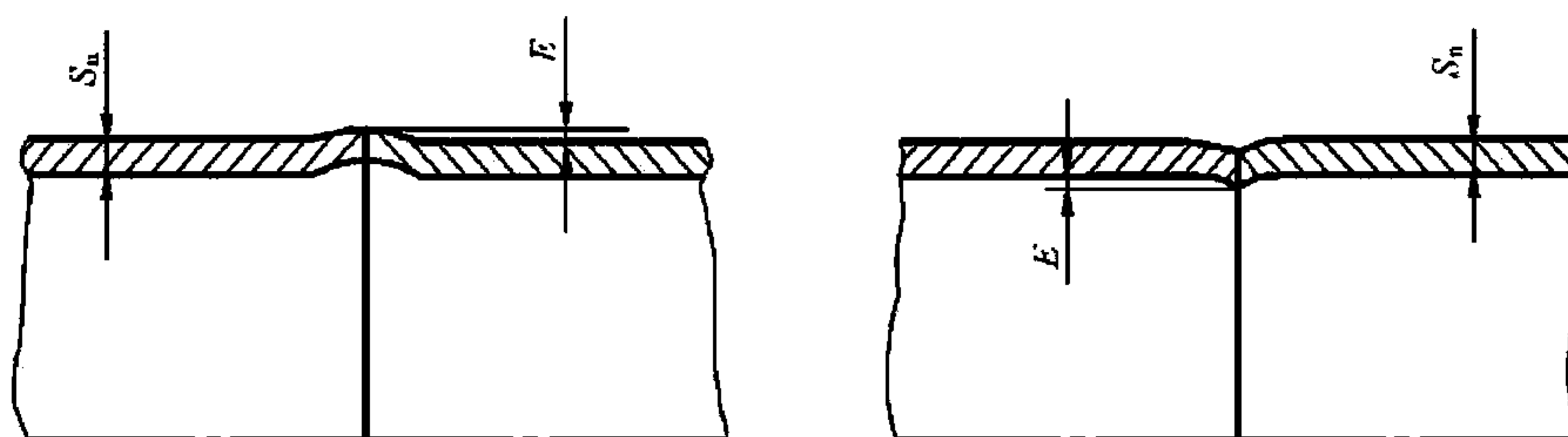


图2 环焊缝棱角高度

10 检验规则和试验方法

10.1 逐只检验

10.1.1 外观检验

10.1.1.1 钢瓶表面应光滑,不得有裂纹、重皮、夹杂和深度超过 0.5 mm 的凹坑及深度超过 0.1 mm 的划伤和腐蚀等缺陷。

10.1.1.2 焊缝外观应符合 9.3.3 的规定。

10.1.1.3 钢瓶的瓶阀应符合 7.8 的规定,其余附件符合图样要求。

10.1.2 气压试验

10.1.2.1 气压试验应用两个量程相同、精度不低于 1.6 级、在检定有效期内的压力表,压力表量程为试验压力的(1.5~3)倍,压力表的检定周期不得超过 3 个月。

10.1.2.2 试验环境温度不得低于 5℃。

10.1.2.3 试验时钢瓶整体浸入水中后,压力缓慢上升,达到试验压力后,保持 30 秒,然后进行泄漏检查。检查期间钢瓶不得发生泄漏。

10.1.2.4 若钢瓶在气压试验中发生宏观变形,该钢瓶应予以报废。

10.1.2.5 进行气压试验时,应采用有效措施将钢瓶与操作人员可靠隔离,以确保操作人员的安全。

10.1.2.6 经返修的钢瓶,应重新做气压试验。

10.2 批量检验

10.2.1 每批钢瓶从气压试验合格的钢瓶中随机抽取 1 只,用于压扁试验;该批钢瓶中,每 2 001 只(最多)气压试验合格的钢瓶随机抽取 1 只,用于水压爆破试验。

10.2.2 水压爆破试验

10.2.2.1 水压爆破试验应测定下列数据:

- a) 钢瓶水容积;
- b) 钢瓶爆破片爆破压力;
- c) 钢瓶爆破压力 P_b 。

10.2.2.2 进行水压爆破试验前应先测量钢瓶的水容积,实测容积应不小于设计容积。

10.2.2.3 试验用水泵的每小时送水量一般应为钢瓶容积的(1~2)倍。

10.2.2.4 进行水压爆破试验应先排净钢瓶内空气,然后以不超过 0.69 MPa/min 的速率升压,直至钢瓶爆破片爆破。对爆破片爆破口进行焊补后,继续按原速率要求升压,直至钢瓶爆破。

10.2.2.5 爆破片与钢瓶爆破应采用自动记录装置,绘制出压力-进水量-时间曲线。

10.2.2.6 爆破片爆破压力应符合 7.9.3 要求,钢瓶爆破压力应不小于 2 倍试验压力,否则水压爆破试验为不合格。

10.2.2.7 钢瓶的破裂应发生在瓶体圆筒部位的纵向方向上,且不得在焊缝部位先开裂。如破裂先发生在焊缝或发生在封头、任何开孔、补强、附件部位以及瓶体圆筒部位的非纵向方向上,则该钢瓶水压爆破试验为不合格。

10.2.3 压扁试验

10.2.3.1 将钢瓶的中部(避开焊缝及热影响区)放进垂直于瓶体轴线的两个压头之间进行试验。也可

用宽度不小于 38 mm 的圆环试样代替整个气瓶做压扁试验。圆环可不包括焊缝及热影响区。

10.2.3.2 压头顶角为 60° ，顶部圆弧半径为 13 mm，压头长度不小于试验瓶外径 D_0 的 1.5 倍，压头高度不小于试验瓶外径 D_0 的 0.5 倍，压头表面粗糙度 $Ra \leq 6.3 \mu\text{m}$ 。

10.2.3.3 在负荷作用下，将钢瓶(或圆环)压扁至两压头顶部间距为 6 倍瓶体设计壁厚，检查压扁处无裂纹为合格。

10.3 试验规则

10.3.1 逐只检验不合格的钢瓶，进行处理或修复后，可重新进行检验，仍不合格者判废。

10.3.2 批量检验时，如有证据说明是操作失误或试验设备故障造成试验失败时，则可在同一钢瓶或者在同批钢瓶中另抽 1 只做第二次试验，如第二次试验合格，则第一次试验可以不计。

10.3.3 水压爆破试验不合格，允许从本批钢瓶中加倍随机取样进行复验。复验只要有 1 只钢瓶不合格，则该批钢瓶应予报废。

11 标记、涂敷、包装、运输、贮存

11.1 标记

11.1.1 钢瓶应以丝网印刷或类似方式作标记，标记应为中文，标记应明晰、持久、防水且不得损伤瓶体。

11.1.2 标记内容如下：

- a) GB 17268—2009；
- b) 试验压力，单位为兆帕(MPa)；
- c) 盛装介质；
- d) 最大充装量，单位为千克(kg)；
- e) 制造厂的制造许可证号；
- f) 批号；
- g) 制造日期(若批号不能反映制造日期)；
- h) 声明：本钢瓶严禁重复充装。

11.1.3 11.1.2 a)~e)所列标记内容用至少 3 mm 高的中文、数字和字母顺序排列。

示例 1: GB 17268—2009 试验压力 2.3 MPa 介质×××× 最大充装量×××× kg 许可证号××××
 11.1.2 a) 11.1.2 b) 11.1.2 c) 11.1.2 d) 11.1.2 e)

11.1.4 11.1.2 f)和 g)所列标记内容，用至少 3 mm 高的中文、数字和字母顺序排列。若批号能反映制造日期(年、月、日)，则不需标识制造日期。

示例 2: 批号 070815-A 制造日期 070815
 11.1.2 f) 11.1.2 g)

11.1.5 11.1.2 h)标记内容，用至少 6 mm 高的文字表述。其余标记内容，可按照与用户签订的合同、协议要求增加。

11.2 钢瓶经检验合格，在消除表面上的油污、铁锈、氧化皮、焊接飞溅等杂物，并保持干燥的情况下，方可涂敷。

11.3 钢瓶的颜色应根据与用户签订的合同、协议要求进行涂敷。

11.4 钢瓶用纸箱包装出厂，也可根据与用户签订的合同、协议要求进行包装。

11.5 钢瓶在运输、装卸时要防止碰撞、划伤。

11.6 钢瓶应贮存在没有腐蚀性气体、通风、干燥且不受日光曝晒的地方。

12 产品合格证和质量证明书

12.1 每只出厂钢瓶均应有产品合格证，每批出厂的钢瓶应提供批量质量证明书，该批钢瓶有一个以上用户时，可提供批量检验证明书的复印件给用户。批量检验证明书的格式和内容见附录 D。

12.2 制造厂的产品资料至少保存 4 年。

附录 A
(规范性附录)
型式试验项目及评判依据

A.1 范围

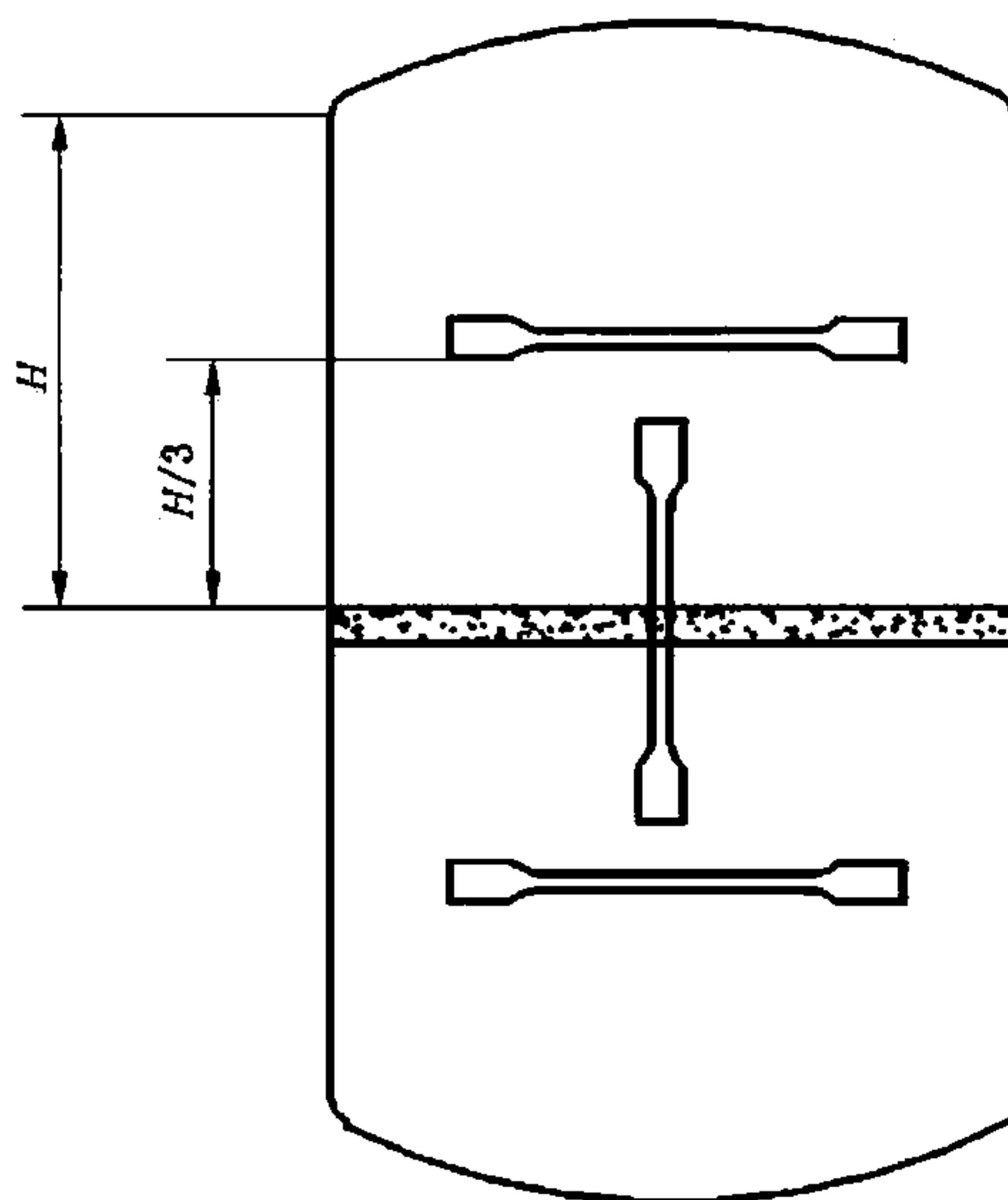
本附录给出了新设计钢瓶满足本标准要求所需完成的型式试验项目及评判依据。

A.2 材料

材料应有质保书,并复验化学成分,复验结果符合本标准要求。

A.3 拉伸试验

A.3.1 拉伸试样应从随机抽取的 3 只型式试验钢瓶上截取,每只钢瓶上取 3 件试样,共取 9 件,取样位置见图 A.1。



瓶体 2 件、焊缝 1 件

图 A.1 试样取样位置

A.3.2 试样制备及拉伸试验按国家标准的规定。瓶体母材试样要求测定抗拉强度和规定非比例延伸强度,焊接接头试样要求测定抗拉强度,并注明断口位置。

A.3.3 评判依据

- a) 瓶体试样的抗拉强度和规定非比例延伸强度应不小于设计规定的最低保证值;
- b) 焊缝试样的抗拉强度不小于设计规定的最低保证值,且断口不在焊缝金属上。

A.4 阀体与瓶体的角焊缝检验、爆破片与瓶体电阻焊焊缝检验

A.4.1 检验项目包括外观检查和金相检验(宏观),试件数量为各 1 件,按四等分截取相对的 2 块作为金相试样,每块试样的两个截面都要进行金相检验。

A.4.2 评判依据

- a) 外观检查
角焊缝试件接头表面无裂纹和未熔合,焊缝形状和焊脚尺寸符合图纸要求。

电阻焊焊缝试件表面无裂纹和烧穿,压痕深度正常。

b) 金相检验

角焊缝试件根部应焊透,焊缝和热影响区无裂纹、气孔和未熔合。电阻焊焊缝试样截面无裂纹,熔合良好。

A.5 尺寸检验

A.5.1 将瓶体沿纵向对中剖成两半,测量壁厚,确定瓶体的最小壁厚应不小于设计壁厚。

A.5.2 检查钢瓶的直径、高度、封头尺寸是否符合图样要求。

A.6 爆破试验

A.6.1 随机抽样不少于3只钢瓶,用于水压爆破试验。

A.6.2 测量每只钢瓶的皮重、水容积并记录。

A.6.3 钢瓶的爆破试验及评判依据按10.2.2的规定。

A.7 压扁试验

A.7.1 随机抽样不少于1只钢瓶,用于压扁试验。

A.7.2 压扁试验及评判依据按10.2.3的规定。

A.8 跌落试验

A.8.1 应从最终发货包装状态的钢瓶中随机抽样不少于3只钢瓶,用于跌落试验。

A.8.2 撞击表面为一块面积 $1\text{ m}\times 1\text{ m}$,厚度 0.1 m 的单独浇铸混凝土表面,其表面覆盖一块厚 10 mm 钢板,表面水平偏差不超过 2 mm 。

A.8.3 钢瓶在试验前应装满水,但不得带内压进行试验。跌落试验程序如下:

a) 一只钢瓶从 1.2 m 高度,以底部朝下撞击符合A.8.2要求的地面,如图A.2 a)所示;

b) 一只钢瓶从 1.2 m 高度,以瓶身朝下撞击符合A.8.2要求的地面,如图A.2 b)所示;

c) 一只钢瓶从 1.2 m 高度,以阀门一端朝下,瓶身轴线与地面成 45° 的位置撞击厚 10 mm 的钢板,如图A.2 c)所示。

A.8.4 评判依据

a) 承受A.8.3 a)和b)要求试验的钢瓶,不得有泄漏并通过10.2.2要求的爆破试验;

b) 承受A.8.3 c)要求试验的钢瓶,不得有泄漏,阀门仍能正常工作并通过10.2.2要求的爆破试验。

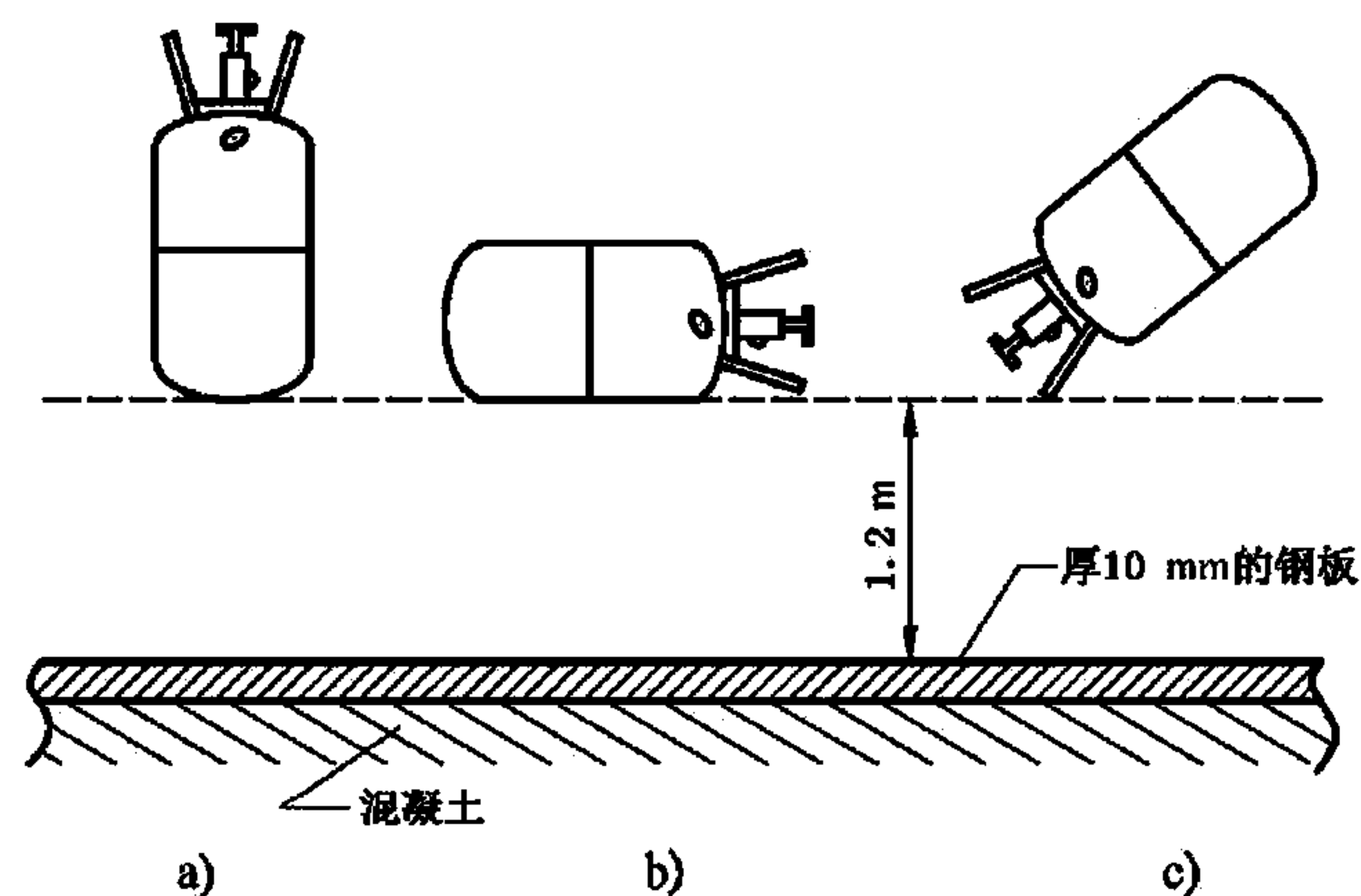


图 A.2 跌落试验

附 录 B
(规范性附录)
焊接工艺评定

B.1 适用范围

仅适用于工业用非重复充装焊接钢瓶(以下称钢瓶)。

B.1.1 钢瓶在制造前均应按本附录进行焊接工艺评定。

B.1.2 本附录规定钢瓶主要受压元件间焊缝的焊接工艺评定规则、试验方法和合格指标。

B.2 总则

B.2.1 焊接工艺评定过程是:拟定焊接工艺指导书,根据本附录的规定施焊试件、检验试件和试样,测定焊接接头是否具有所要求的使用性能,提出焊接工艺评定报告,从而验证所拟定的焊接工艺的正确性。

B.2.2 焊接工艺评定报告应经过制造单位技术总负责人审查批准,并存入工厂技术档案。

B.3 焊接工艺评定规则

B.3.1 焊接工艺评定直接在钢瓶瓶体上进行。

B.3.2 改变材料(母材、焊接材料)须重新进行焊接工艺评定。

B.3.3 改变焊接方法或焊接工艺参数(包括电流、电压范围、混合气体配比、焊嘴前倾改为后置、焊丝直径、焊接速度、焊缝结构形式)须重新进行焊接工艺评定。

B.3.4 评定合格的对接焊缝试件的焊接工艺适用于焊件母材厚度有效范围,最大值为试件厚度,最小值为试件厚度的 0.75 倍。

B.3.5 焊接工艺评定的试件类型、试验项目、试样数量列于表 B.1。

表 B.1

试件类型	试验项目	试样数量
瓶体环向对接焊缝试件	拉伸试验	2
	面弯试验	2
	背弯试验	2
瓶阀与瓶体角焊缝试件	低倍金相试验	2
爆破片与瓶体电阻焊焊缝试件	低倍金相试验	2
把手与瓶体电阻焊焊缝试件	低倍金相试验	2
焊缝返修对接焊缝试件	拉伸试验	2
	面弯试验	2
	背弯试验	2

注:焊缝返修的焊接工艺评定制作,将瓶体环缝全部磨平后再补焊作为试件。

B.4 试件、试样和检验

B.4.1 试件制备

B.4.1.1 母材、焊接材料(含焊丝、气体、电极等)、坡口和试件的焊接应符合焊接工艺指导书的要求。

B.4.1.2 试件的数量应满足制备试样的要求。

B.4.2 对接焊缝试件和试样的检验、试验

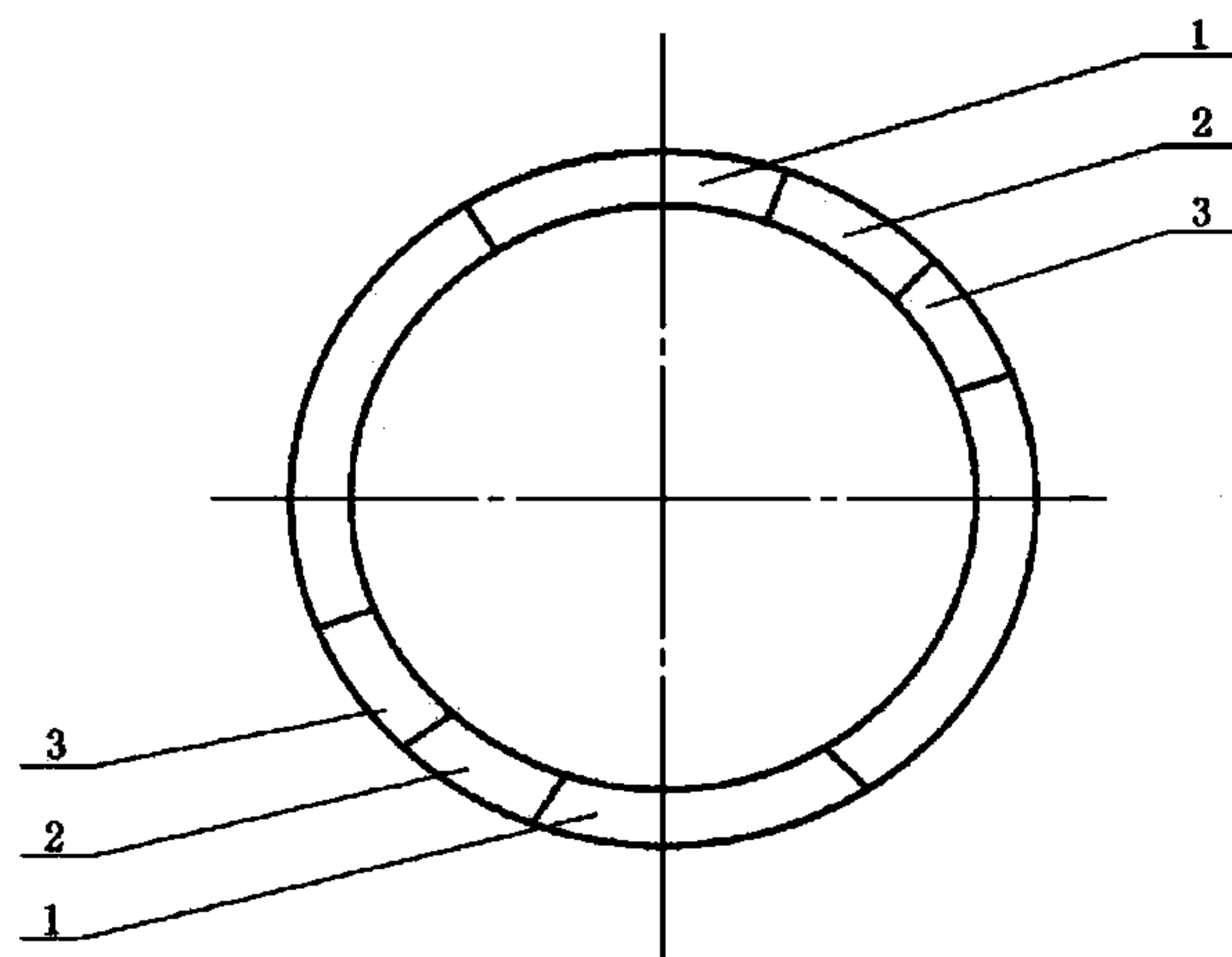
B.4.2.1 外观检查

试件接头表面不得有裂纹、气孔、烧穿、咬边和未熔合。

B.4.2.2 力学性能试验

B.4.2.2.1 取样位置

见图 B.1, 应保证每对同类试样相对 180° 截取。



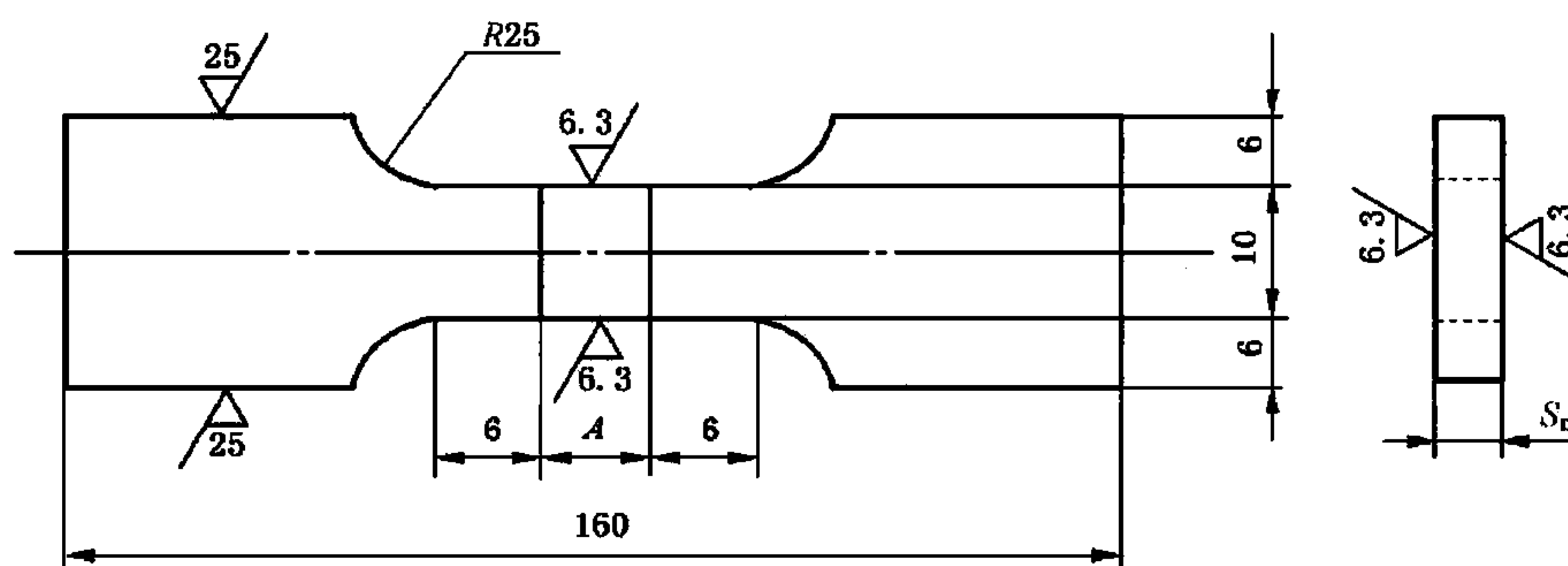
- 1——拉力试验；
- 2——面弯试验；
- 3——背弯试验。

图 B.1 对接焊缝取样位置图

B.4.2.2.2 拉伸试验

a) 试样形状和尺寸见图 B.2。

单位为毫米



注：A 为受试焊缝实际宽度。

图 B.2 拉伸试样

b) 试验方法

拉伸试验按 GB/T 228 的规定, 测定焊接接头的抗拉强度, 并注明断口位置。

c) 合格指标

每个试样的抗拉强度应不低于设计规定的最低保证值, 且断口不在焊缝金属上。

B.4.2.2.3 弯曲试验

a) 试样型式见图 B.3。

单位为毫米

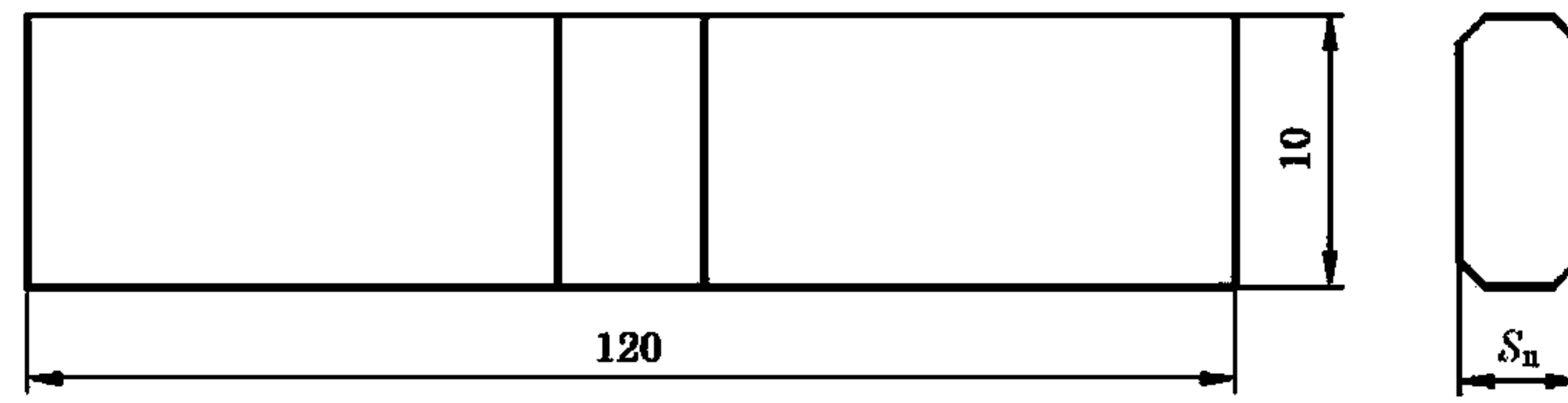


图 B.3 弯曲试样

注：试样的焊缝余高、垫板应以机械加工去除，面弯、背弯试样的拉伸面应平齐且保留母材原始表面，面弯、背弯试样拉伸面棱角应圆滑过渡。

b) 试验方法

弯曲试验按 GB/T 232 和表 B.2 的规定测定焊接接头的致密性和塑性。

表 B.2

弯轴直径	支座间距离	弯曲角度
$4S_n$	$6S_n + 3$	180°

c) 合格指标

试样弯曲到规定的角度后，其拉伸面不得出现任何方向的裂纹或缺陷，否则为不合格。

B.4.3 阀体与瓶体角焊缝试件和试样的检验、爆破片与瓶体电阻焊焊缝试件和试样的检验，按附录 A 的 A.4 进行。

B.4.4 把手板与瓶体电阻焊焊缝试件和试样的检验。

B.4.4.1 外观检查

试件接头表面无裂纹、烧穿，压痕深度正常。

B.4.4.2 金相检验

B.4.4.2.1 试样制备

任选其中两个焊点，沿焊点中心线各截取一件（共两件）金相试样。

B.4.4.2.2 合格指标

截面上无裂纹，熔合良好。

附 录 C
(规范性附录)
焊工考试规则

C.1 总则

C.1.1 焊工考试的组织、监督、发证、持证焊工的管理等应遵守国家质量监督检验检疫总局颁发的《锅炉压力容器压力管道焊工考试与管理规则》(以下简称“考规”)的规定。

C.1.2 本附录根据工业用非重复充装焊接钢瓶(以下简称“钢瓶”)的特点,对焊工焊接操作技能考试的内容与方法、考试结果评定作出专门规定。

C.1.3 本附录仅适用于钢瓶的焊工资格考试。

C.2 焊工考试的监督管理与组织按“考规”执行,经省级以上(含省级)批准的焊工考试委员会组织考试。

C.3 考试内容和方法

C.3.1 焊工基本知识考试按“考规”,并增加电阻焊基本知识。焊接操作技能考试按本附录。

C.3.2 钢瓶母材按表 C.1 中所规定的化学成分要求进行分类。焊工采用某一类别中牌号的母材经焊接操作技能考试合格后,焊接与该牌号相同类别的其他牌号母材的焊件时,不需要重新进行焊接操作技能考试。未能归入表 C.1 中的材料应重新考试。

表 C.1 钢瓶用母材的分类号

类 别	代号	母材化学成分/%						
		C	Mn	P	S	Si	Cr	Ni
碳素钢	I	≤0.25	≤1.00	≤0.035	≤0.035	≤0.50		
奥氏体不锈钢	IV	≤0.08	≤2.00	≤0.035	≤0.030	≤1.00	16.0~20.0	8.0~14.0

C.3.3 实际操作技能考试项目列于表 C.2。

表 C.2 钢瓶焊工考试项目

项目代号	焊接方法	适用范围
T-P/F-P	凸焊/缝焊	爆破片与上瓶体的焊接
D-B	点焊	板状把手与上瓶体的焊接
GMAW-Y	熔化极气体保护焊	瓶阀与上瓶体的焊接
GMAW-R	熔化极气体保护焊	瓶体环缝

C.3.4 焊工操作技能考试直接在钢瓶瓶体上进行。焊接工艺应经焊接工艺评定合格并由工厂提供,焊接条件与实际生产相同。

C.3.5 从事焊缝返修的手工钨极氩弧焊焊工操作技能考试,按“考规”进行考试。

C.3.6 《焊工考试基本情况表》、《焊工操作技能考试检验记录表》和《焊工焊绩记录表》按“考规”中的附件。

C.4 考试结果与评定

C.4.1 每个项目抽两个试件进行焊后检验并任选其中一件进行破坏性试验。合格标准按表 C.3。

C.4.2 非破坏性试验中的试压允许在工厂进行。焊工考试委员会予以监督确认。

C.4.3 T-P/F-P 和 GMAW-Y 的金相试样按附录 A 的 A.4 制备。D-B 的金相试样按附录 B 的 B.4.4 制备。

表 C.3 钢瓶焊工考试合格标准

项目代号	非破坏性试验	破坏性试验	
		试样数量	合格指标
T-P/F-P	无裂纹、烧穿,压痕深度正常,气压试验合格	金相两件	金相低倍检查截面无裂纹、缩孔,熔合良好
D-B	试件表面无裂痕、烧穿,压痕深度正常	金相两件	金相低倍检查断面无裂纹、缩孔,熔合良好,熔核尺寸符合要求
GMAW-Y	无裂纹、气孔、夹渣、未熔合、焊瘤、烧穿、咬边等缺陷,整瓶气压试验合格	金相两件	金相低倍检查截面无裂纹、气孔、未熔合等缺陷,焊缝根部应焊透
GMAW-R	无裂纹、气孔、夹渣、未熔合、焊瘤、烧穿、咬边等缺陷,宽 (6.5 ± 0.5) mm,余高 ≤ 2 mm(重叠段不计),整瓶气压试验合格	面弯一件 背弯一件	任何方向无裂纹或缺陷

C.4.4 弯曲试验按附录 B 的 B.4.2.2.3 进行。

附 录 D
(资料性附录)
批量检验证明书的格式和内容

<p>××××××公司</p> <p>工业用非重复充装焊接钢瓶</p> <p>批量检验质量证明书</p>	
钢瓶型号	_____
充装介质	_____
产品批号	_____
制造许可证号	_____
生产日期	_____
<p>本批钢瓶共_____只,经检验符合 GB 17268《工业用非重复充装焊接钢瓶》的要求,是合格产品。</p>	
<p>监督检验专用章</p> <p>监检员_____</p> <p style="text-align: center;">年 月 日</p>	<p>制造厂检验专用章</p> <p>质量保证工程师_____</p> <p style="text-align: center;">年 月 日</p>
<p>制造厂地址:</p> <p>邮编: 电话:</p>	

注:规格要统一,表心尺寸为 150 mm×100 mm。

1. 主要技术数据				
钢瓶型号		钢瓶批号		
公积容积/L		瓶体内径/mm		
试验压力/MPa		设计壁厚/mm		
2. 试验瓶的测量				
试验瓶号	钢瓶自重/ kg	实际水容积/ L	最小实测壁厚/ mm	
3. 瓶体材料化学成分/%				
编 号	牌 号	C	S	P
标准的规定值		≤0.12	≤0.02	≤0.025
4. 瓶体材料机械性能				
材料厚度/ mm	规定非比例 延伸强度 $R_{p0.2}$ / MPa	抗拉强度 R_m / MPa	延伸率 A / %	

钢瓶使用说明：
(由制造厂编写)

中 华 人 民 共 和 国
国 家 标 准
工业用非重复充装焊接钢瓶
GB 17268—2009

*

中国标准出版社出版发行
北京复兴门外三里河北街16号
邮政编码:100045

网址 www.spc.net.cn

电话:68523946 68517548

中国标准出版社秦皇岛印刷厂印刷
各地新华书店经销

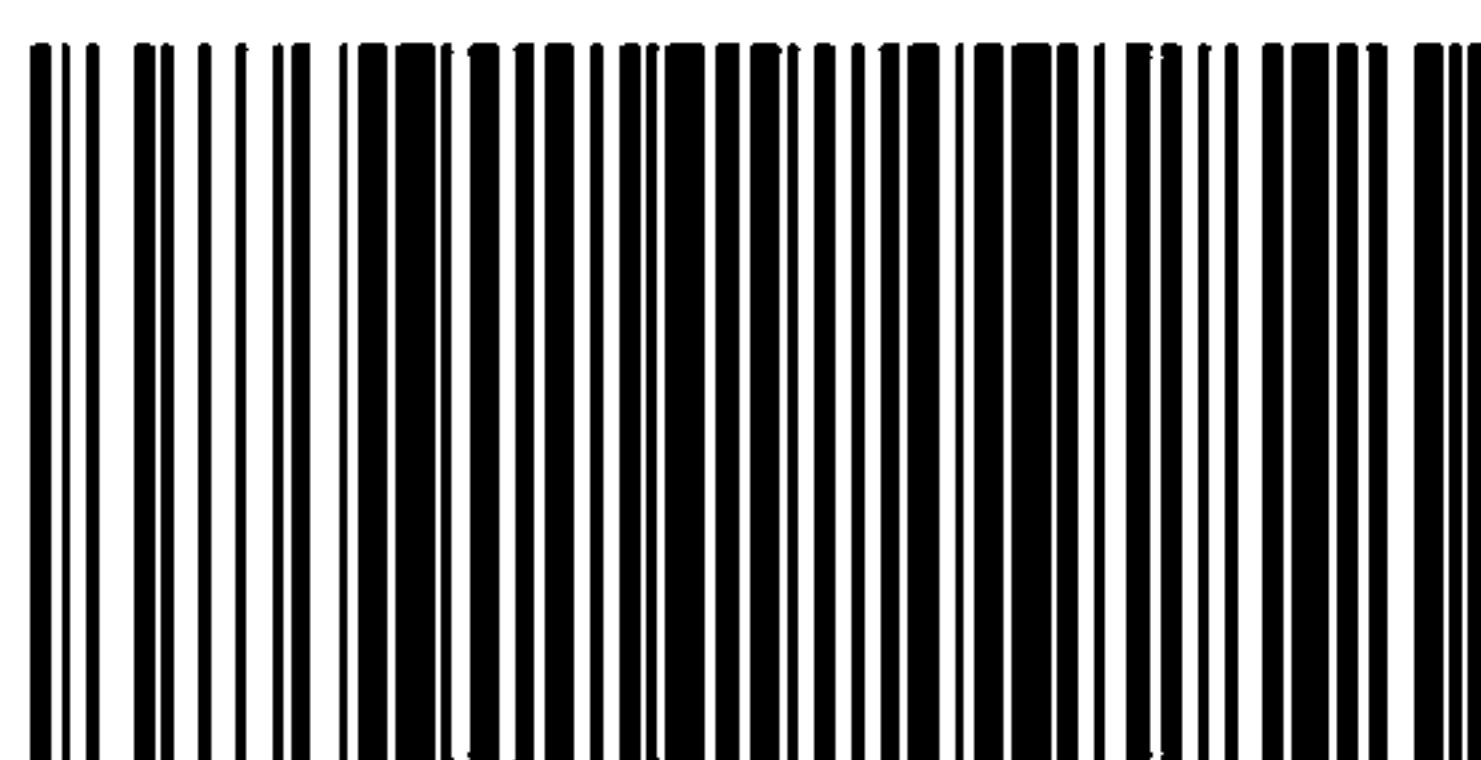
*

开本 880×1230 1/16 印张 1.5 字数 40 千字
2009年11月第一版 2009年11月第一次印刷

*

书号: 155066·1-38808

如有印装差错 由本社发行中心调换
版权专有 侵权必究
举报电话:(010)68533533



GB 17268—2009